

## Rändelknöpfe 6-kant M6/25/8

Artikelnummer: 300003431



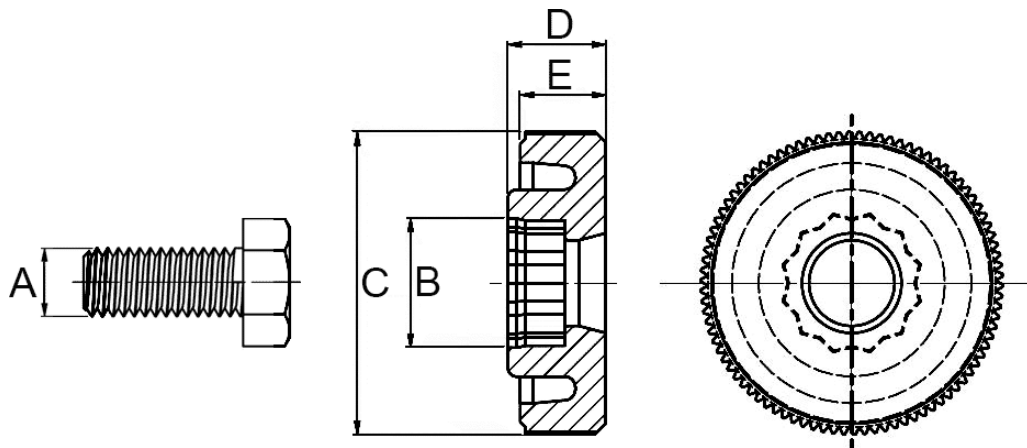
### Technische Daten

Attribut	Wert
Farbe	schwarz
Gewicht	2,68 g
Material	POM
RoHS	RoHS-konform
Ursprungsland	Großbritannien
Zolltarifnummer	39269097
Alte Artikelnummer	0370602599
Ausführung	flach
Außendurchmesser	25,0 mm
Gewindegröße	M6
Höhe	8 mm
Kopfhöhe	6 mm
Schlüsselweite	10
Geeignet für	Muttern oder Bolzen

### Beschreibung

Jeder kann nunmehr seine Rändelschrauben und -mutter selbst herstellen. Mit einem Hammerschlag werden normale Bolzen oder Muttern in die Rändelknöpfe getrieben.

## Zeichnung und Maßtabelle



Attribut	Wert
A	M6
B	10,0 mm
C	25,0 mm
D	8,0 mm
E	6,0 mm



Scannen Sie den QR-Code, um weitere Artikel in dieser Kategorie zu entdecken.

Für eine individuelle Beratung freuen wir uns über Ihre E-Mail an [sales@emico.com](mailto:sales@emico.com) oder telefonisch unter +49 9621 67545-0.

*Die Angaben in diesem Dokument erfolgen nach bestem Wissen, jedoch ohne Gewähr. Änderungen und Irrtümer sind vorbehalten.*