

Unverlierbarkeitsscheiben M3,5

Artikelnummer: 300003132



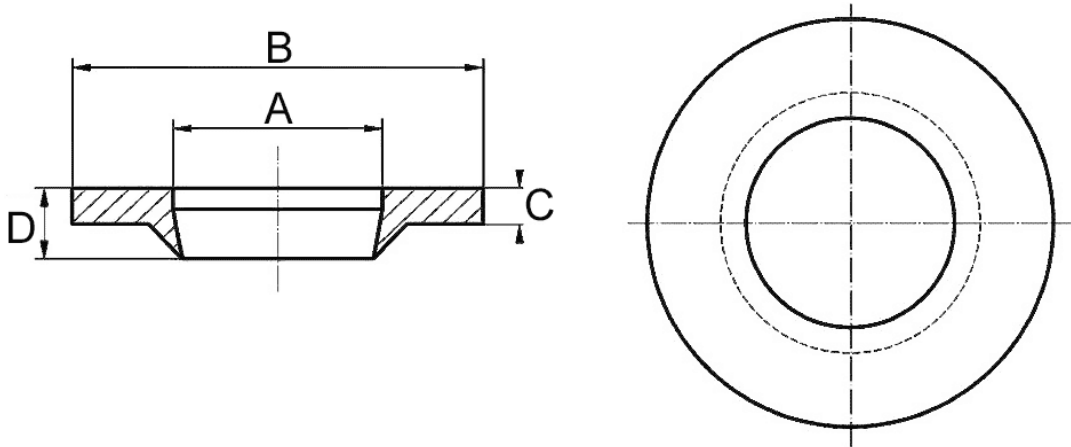
Technische Daten

Attribut	Wert
Farbe	natur
Gewicht	0,09 g
Material	PA
RoHS	RoHS-konform
Ursprungsland	Deutschland
Zolltarifnummer	39269097
Alte Artikelnummer	0240003
Außendurchmesser	9,15 mm
Gewindegröße (metrisch)	M3,5
Höhe	2,7 mm
Innendurchmesser	3,6 mm
Schafthöhe	1,2 mm

Beschreibung

Diese Ringe wurden speziell entwickelt, um eine Schraube, u.a. auch Blechschrauben, als unverlierbares Verbindungselement einsetzen zu können, um Oberflächen bei empfindlichen Apparaten zu schützen, um kurzfristige Verbindungen ohne Muttern zu erstellen oder um Unterlegscheiben vor Verwendung eines Schraubensystems unverlierbar auf Schrauben aufzustecken.

Zeichnung und Maßtabelle



Attribut	Wert
A	3,6 mm
B	9,15 mm
C	1,2 mm
D	2,7 mm
M	M3,5



Scannen Sie den QR-Code, um weitere Artikel in dieser Kategorie zu entdecken.

Für eine individuelle Beratung freuen wir uns über Ihre E-Mail an sales@emico.com oder telefonisch unter +49 9621 67545-0.

Die Angaben in diesem Dokument erfolgen nach bestem Wissen, jedoch ohne Gewähr. Änderungen und Irrtümer sind vorbehalten.