

Schraubensicherungen 20,3

Artikelnummer: 300002790



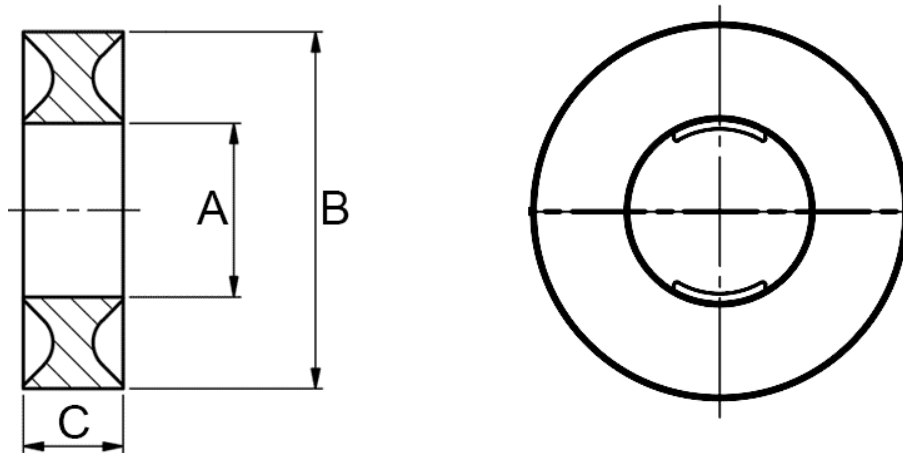
Technische Daten

Attribut	Wert
Farbe	natur
Gewicht	3,08 g
Material	PA 6
RoHS	RoHS-konform
Ursprungsland	Großbritannien
Zolltarifnummer	39269097
Alte Artikelnummer	0160200
Ausführung	unverlierbar
Außendurchmesser	36,0 mm
Form	rund
Gewindegröße (Zoll)	$\frac{3}{4}$ "
Gewindegröße (metrisch)	20,0
Höhe	6,8 mm
Innendurchmesser	20,3 mm
WW	$\frac{3}{4}$ "

Beschreibung

Speziell geeignet für das Sichern von Muttern und Bolzen. Verhindern Rost- und Korrosionsschäden durch einwandfreie Dichtung und Isolierung.

Zeichnung und Maßtabelle



Attribut	Wert
A	20,3 mm
B	36,0 mm
C	6,8 mm
M	20,0



Scannen Sie den QR-Code, um weitere Artikel in dieser Kategorie zu entdecken.

Für eine individuelle Beratung freuen wir uns über Ihre E-Mail an sales@emico.com oder telefonisch unter +49 9621 67545-0.

Die Angaben in diesem Dokument erfolgen nach bestem Wissen, jedoch ohne Gewähr. Änderungen und Irrtümer sind vorbehalten.