

## konische Kappen / Stopfen 7,7-9,3

Artikelnummer: 300002101



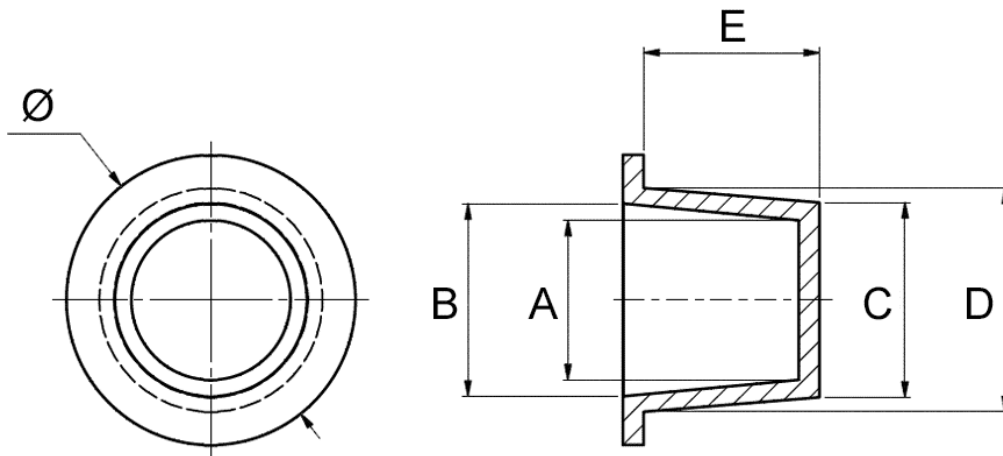
### Technische Daten

Attribut	Wert
Farbe	rot
Gewicht	0,21 g
Material	LDPE
RoHS	RoHS-konform
Toleranz	0,3 - 0,8 mm
Ursprungsland	Großbritannien
Zolltarifnummer	39269097
Alte Artikelnummer	0040075
Außendurchmesser	12,7 mm
Eintauchtiefe	9,5 mm
Form	rund
Innendurchmesser	6,3 - 7,7 mm
Innenhöhe	9,5 mm
Lochdurchmesser	7,7 - 9,3 mm
Schaffform	konisch

### Beschreibung

Die konische Serie kann je nach Anwendungsfall als Kappe oder als Stopfen eingesetzt werden. Sie eignet sich hervorragend zum Schutz von Gewinden oder um Leitungen und Rohre vor Schmutz und Feuchtigkeit zu schützen. Toleranz = 0,3-0,8 mm Beim Einsatz als Stopfen sollte der Schaft-Ø etwa 0,2-0,8 mm größer sein als die zu verschließende Bohrung. Beim Einsatz als Kappe sollte der lichte Ø etwa 0,2-0,8 mm kleiner sein als der zu schützende Außen-Ø.

## Zeichnung und Maßtabelle



Attribut	Wert
A	6,3 mm
B	7,7 mm
C	7,7 mm
D	9,3 mm
E	9,5 mm
Ø	12,7 mm



Scannen Sie den QR-Code, um weitere Artikel in dieser Kategorie zu entdecken.

Für eine individuelle Beratung freuen wir uns über Ihre E-Mail an [sales@emico.com](mailto:sales@emico.com) oder telefonisch unter +49 9621 67545-0.

*Die Angaben in diesem Dokument erfolgen nach bestem Wissen, jedoch ohne Gewähr. Änderungen und Irrtümer sind vorbehalten.*