

Distanzhülsen 7x4,5x23

Artikelnummer: 300001157



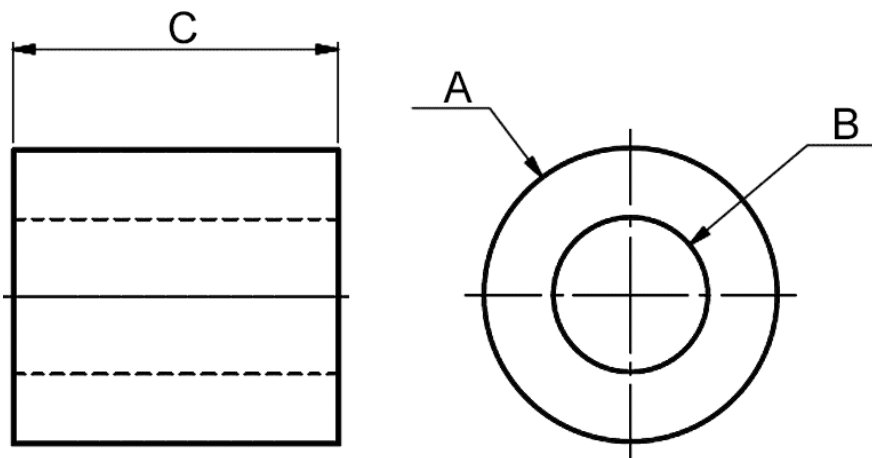
Technische Daten

Attribut	Wert
Farbe	schwarz
Gewicht	0,656 g
Material	PA glasfaserverstärkt 25
RoHS	RoHS-konform
Ursprungsland	Deutschland
Zolltarifnummer	39269097
Alte Artikelnummer	002-7-4,5-23
Ausführung	Standard
Außendurchmesser	7,0 mm
Brennverhalten	UL 94 HB
Form	rund
Höhe	23 mm
Innendurchmesser	4,5 mm

Beschreibung

Distanzhülsen schwarz aus PA-GV 25 in den Maßen 7x4,5x23 - ideal als Abstandshalter für technische Anwendungen, die Formstabilität und Dauerhaftigkeit bei hohen Gebrauchstemperaturen erfordern. PA-GV 25 besitzt eine große Stärke und Steifheit sowie gute Schlageigenschaften. Hergestellt in Deutschland: emico-Distanzhülsen erfüllen erstklassige Qualitätsstandards. Zusätzlich ist das Material RoHS-konform.

Zeichnung und Maßtabelle



Attribut	Wert
A	7,0 mm
B	4,5 mm
C	23,0 mm



Scannen Sie den QR-Code, um weitere Artikel in dieser Kategorie zu entdecken.

Für eine individuelle Beratung freuen wir uns über Ihre E-Mail an sales@emico.com oder telefonisch unter +49 9621 67545-0.

Die Angaben in diesem Dokument erfolgen nach bestem Wissen, jedoch ohne Gewähr. Änderungen und Irrtümer sind vorbehalten.